

ESTACIÓN COMPACTA DE PURGA CTS4U

(Para uso con purgadores de condensado con conector giratorio universal)

DESCRIPCIÓN

La UniADCA CTS4U es una estación de purga de vapor completa y compacta diseñada para ser utilizada como alternativa a las estaciones de purga tradicionales de varios componentes, simplificando el mantenimiento y reduciendo el tiempo de inactividad y los costes asociados.

El conector giratorio permite la sustitución del purgador en tan sólo unos minutos sin alterar la tubería.

Compatible con los purgadores universales UniADCA de dos tornillos y otros purgadores universales con conector giratorio. Las instalaciones típicas incluyen el servicio de purga en líneas de vapor, líneas de traceado, SKIDs y pequeños equipos de proceso.

CARACTERÍSTICAS PRINCIPALES

Filtro y válvula de retención incorporados.

Reducción del tiempo de inactividad y de los costes gracias al fácil mantenimiento en línea.

Despresurización segura mediante válvula de purga o BDV.

Disponible con válvulas de cierre dobles aguas arriba.

Los purgadores universales pueden girar 360°, lo que permite instalar el purgador en la posición correcta, independientemente de la configuración de la tubería.

OPCIONES: BDV – Válvula de descarga.

UTILIZACIÓN: Vapor saturado y sobrecalentado.

MODELOS

DISPONIBLES: CTS4U – acero inoxidable, con válvulas de cierre a la entrada y a la salida.
CTS4UD – acero inoxidable, con válvulas de cierre dobles a la entrada.
CTS4UDB – acero inoxidable, con válvulas de cierre dobles a la entrada y válvula de purga.

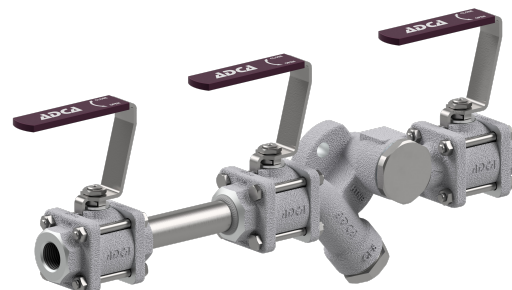
TAMAÑOS: 1/2" a 1"; DN 15 a DN 25.

CONEXIONES: Roscas hembra ISO 7 Rp o NPT.
Bridas EN 1092-1 PN 40.
Bridas ASME B16.5 Clase 150 o Clase 300.

INSTALACIÓN: Ver IMI – Instrucciones de instalación y mantenimiento.



CTS4U



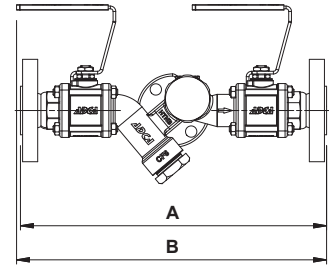
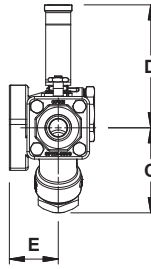
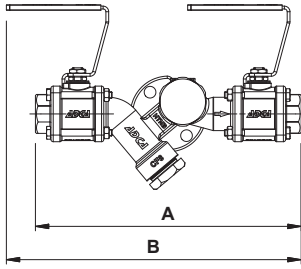
CTS4UD



CTS4UDB

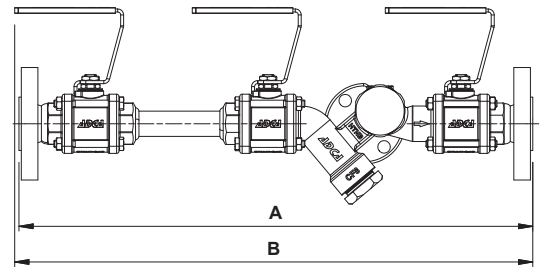
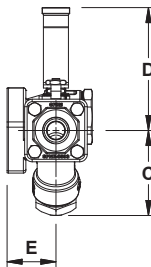
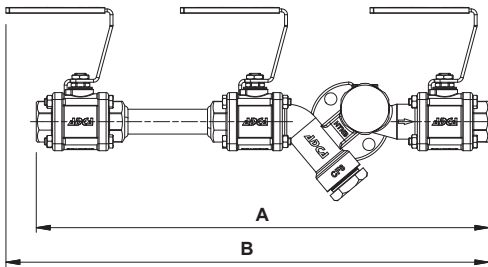
CONDICIONES LIMITANTES

Condiciones del cuerpo	PN 40
Presión máxima para vapor saturado	17,5 bar
Temperatura máxima de operación	230 °C @ 10 bar
Temperatura mínima de operación	-10 °C



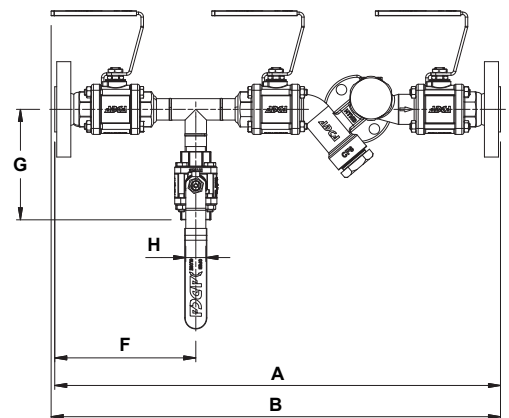
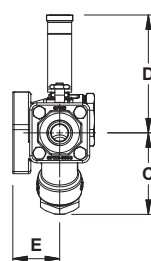
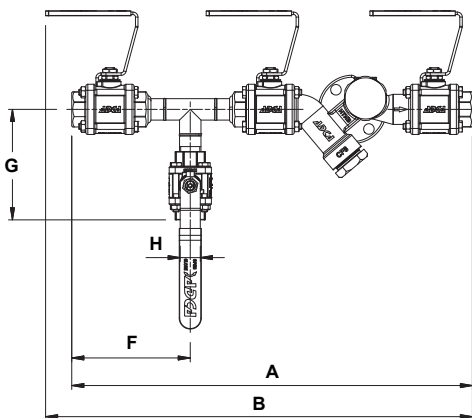
DIMENSIONES (mm) – CTS4U

ROSCADA							PN 40			CLASE 150			CLASE 300	
TAMAÑO	A	B	C	D	E	PESO (kg)	A	B	PESO (kg)	A	B	PESO (kg)	A	PESO (kg)
1/2" – DN 15	239	265	68	98	39	3	284	288	4,5	290	291	4	300	4,6
3/4" – DN 20	239	265	68	98	39	3	304	–	5,1	305	–	4,4	325	5,6
1" – DN 25	287	289	68	98	39	3,3	304	–	5,5	335	–	5	348	6,2



DIMENSIONES (mm) – CTS4UD

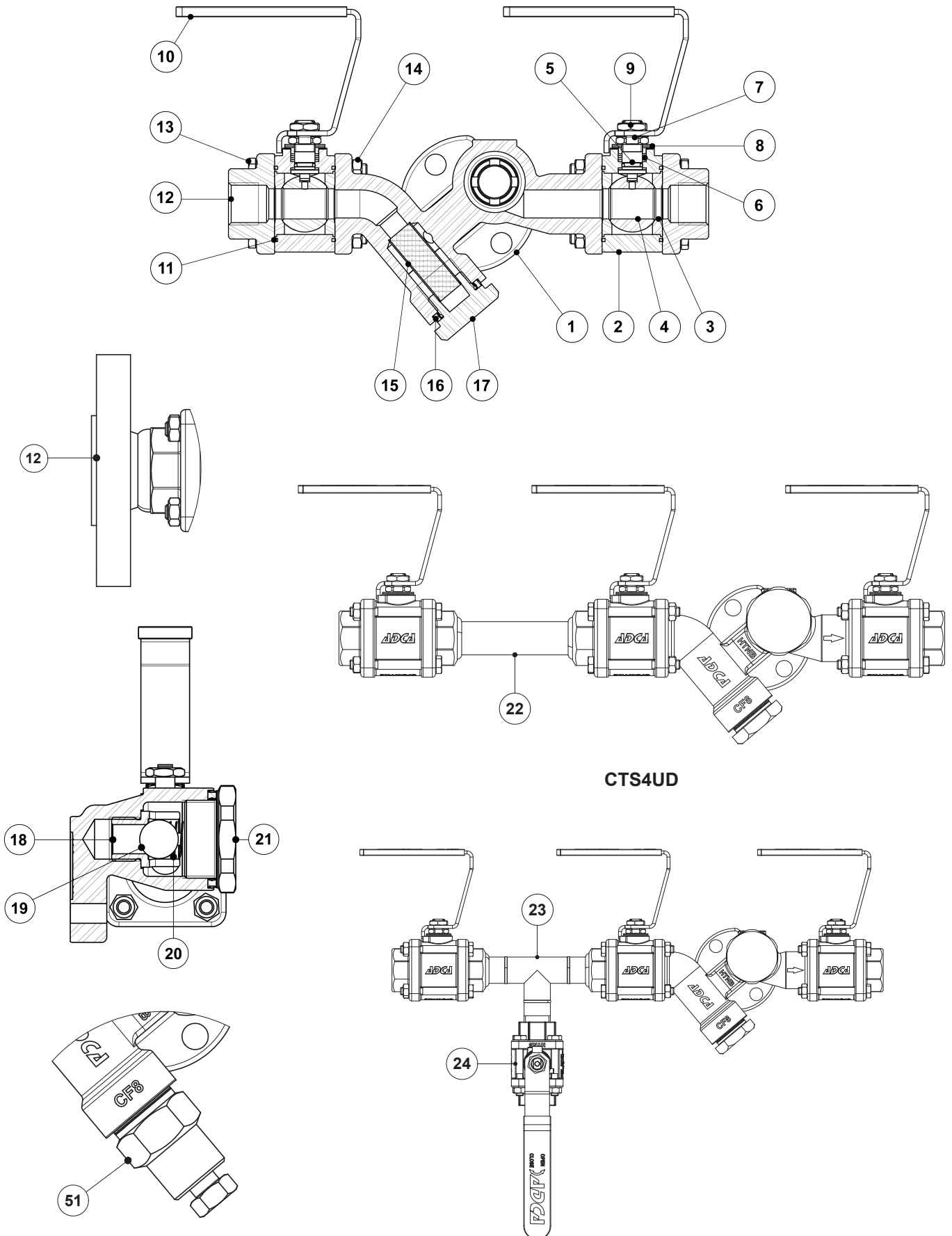
ROSCADA							PN 40			CLASE 150			CLASE 300	
TAMAÑO	A	B	C	D	E	PESO (kg)	A	B	PESO (kg)	A	B	PESO (kg)	A	PESO (kg)
1/2" – DN 15	384	415	68	98	39	4	434	438	5,6	440	440	5	450	5,6
3/4" – DN 20	389	415	68	98	39	4	454	–	6,2	455	–	5,5	475	6,6
1" – DN 25	437	439	68	98	39	4,4	454	–	6,6	485	–	6	498	7,3



DIMENSIONES (mm) – CTS4UDB

ROSCADA										PN 40				CLASE 150				CLASE 300		
TAMAÑO	A	B	C	D	E	F	G	H	PESO (kg)	A	B	F	PESO (kg)	A	B	F	PESO (kg)	A	F	PESO (kg)
1/2" – DN 15	399	425	68	98	39	118	110	1/2"	4,8	444	448	140	6,3	450	451	143	5,7	460	148	6,3
3/4" – DN 20	399	425	68	98	39	118	110	1/2"	4,7	464	–	150	6,9	465	–	151	6,1	485	161	7,3
1" – DN 25	447	449	68	98	39	142	110	1/2"	5	464	–	150	7,2	495	–	166	6,7	508	172	7,9

MATERIALES



BDV – Válvula de descarga
(opcional)

CTS4UD

CTS4UDB

MATERIALES

POS. N°	DESIGNACIÓN	MATERIAL
1	Cuerpo de la válvula principal	A351 CF8 / 1.4308
2	Cuerpo de la válvula de esfera	A351 CF8 / 1.4308
3	* Asiento	PTFE/GR
4	* Válvula de esfera	AISI 316L / 1.4404
5	* Eje	AISI 316L / 1.4404
6	* Sello del eje	PTFE/GR
7	* Arandelas de bloqueo	AISI 304 / 1.4301
8	* Arandelas del resorte	AISI 304 / 1.4301
9	Tuerca del eje	Acero inoxidable A2-70
10	Manipuleo	AISI 304 / 1.4301; Vinilo
11	Sello del cuerpo	PTFE
12	Capuchón roscada	A351 CF8 / 1.4308
	Capuchón bridada	A351 CF8 / 1.4308; AISI 304 / 1.4301
13	Tornillos	AISI 304 / 1.4301
14	Tuercas	Acero inoxidable A2-70
15	* Elemento filtrante	AISI 304 / 1.4301
16	* Junta	Acero inoxidable / Grafito
17	Tapón	AISI 304 / 1.4301
18	* Asiento de la válvula de retención	AISI 304 / 1.4301
19	* Esfera de la válvula de retención	AISI 304 / 1.4301
20	* Resorte	AISI 302 / 1.4300
21	Tapa de la válvula de retención	AISI 304 / 1.4301
22	Pieza de ligación	AISI 316L / 1.4404
23	Pieza de ligación con purga	AISI 316L / 1.4404
24	Válvula de purga M3i5	A351 CF8 / 1.4308
51	Válvula de descarga	AISI 303 / 1.4305; AISI 316L / 1.4404

* Repuestos disponibles.