

PURGADORES BIMETÁLICOS UBS20 (Para uso con conectores giratorios universales)

DESCRIPCIÓN

Los purgadores de vapor bimetálicos con eliminador de aire de la serie UBS20, completamente en acero inoxidable, no necesitan mantenimiento y están sellados. Simples y robustos, se recomiendan para servicio de purga, aplicaciones de traceado de vapor y donde se puede recuperar el calor sensible del condensado.

Estos purgadores se ajustan a los conectores universales UCX y a las estaciones compactas CTS4U.

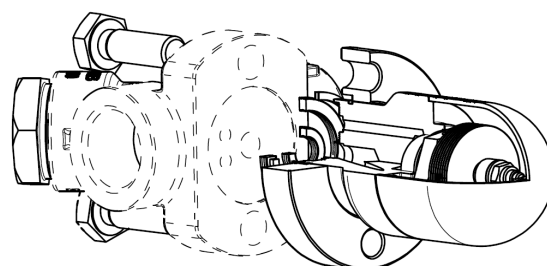


CARACTERÍSTICAS PRINCIPALES

- Sellado, no mantenible.
- Descarga modulante.
- Descarga el condensado abajo de la temperatura del vapor.
- Excelente descarga de aire.
- Funciona con vapor sobrecalentado.
- No se ve afectado por golpes de ariete ni por vibraciones.

- OPCIONES:** Diferentes límites de operación.
- UTILIZACIÓN:** Vapor saturado y sobrecalentado.
- MODELOS DISPONIBLES:** UBS20 – acero inoxidable.
- TAMAÑOS:** De acuerdo con el conector seleccionado.

INSTALACIÓN: En cualquier posición.
Ver IMI – Instrucciones de instalación y mantenimiento.



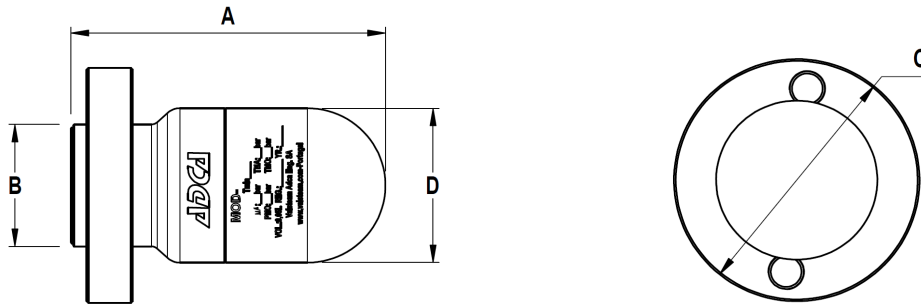
CONDICIONES LIMITANTES DEL CUERPO *	
CLASE 300 PRESIÓN PERMISIBLE	TEMPERATURA RELACIONADA
39,9 bar	-10 / 50 °C
34,4 bar	100 °C
28,8 bar	200 °C
25,2 bar	300 °C
23,1 bar	400 °C

PMO – Presión máxima de operación: 17 bar;
TMO – Temperatura máxima de operación: 250 °C.
* De acuerdo con EN 1759-1:2004.

Observación: el conector de la tubería puede restringir las condiciones de operación a una clasificación más baja.

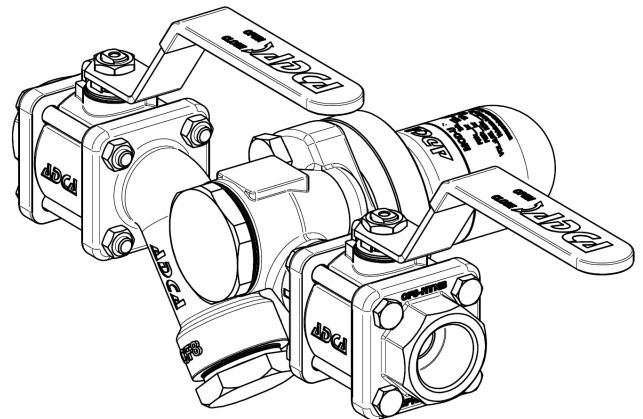
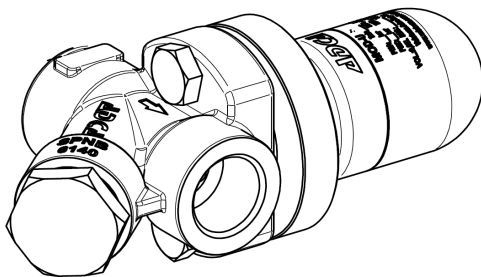
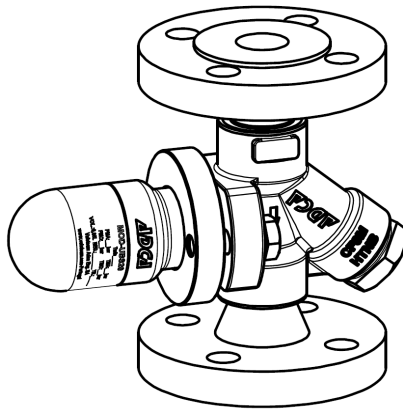
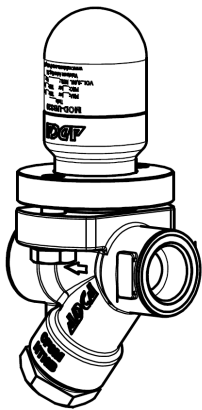
CAPACIDAD DE DESCARGA (kg/h)										
MODELO	PRESIÓN DIFERENCIAL (bar)									
	0,5	1	2	4	6	8	10	12	14	16
UBS20 (A)	225	350	490	650	720	795	820	850	880	900
UBS20 (B)	550	800	1100	1500	1750	1825	2000	2100	2175	2235

A: Condensate discharge at 10 °C below saturation temperature; **B:** Frío water capacity around 20 °C.



DIMENSIONES (mm)

MODELO	A	B	C	D	PESO (kg)
UBS20	89	35	67	44	1,3



Purgador de vapor UBS conectado a un conector universal UCX

Purgador de vapor UBS conectado a una estación de purga compacta CTS4U

MATERIALES

POS. N°	DESCRIPCIÓN	MATERIAL
1	Cuerpo	AISI 316L / 1.4404
2	Capuchón	AISI 316 / 1.4401
3	Asiento	AISI 304 / 1.4301
4	Discos	Bimetálico
6	Junta	Cobre
7	* Junta de la entrada	Acero inoxidable / Grafito
8	* Junta de la salida	Acero inoxidable / Grafito
9	Brida	AISI 316 / 1.4401
10	Anillo de retención	Acero
11	Tornillos	A193 Gr. B7

* Repuestos disponibles.

