

PURGADORES BIMETÁLICOS Y ELIMINADORES DE AIRE BM-HC

DESCRIPCIÓN

Los purgadores bimetálicos y eliminadores de aire serie BM-HC son purgadores simples y robustos, recomendados para aplicaciones de procesos de gran tamaño.

Fabricación bajo demanda en función de las requisiciones técnicas de la aplicación.

Pueden ser suministrados con varios reguladores bimetálicos para alcanzar el caudal requerido.

CARACTERÍSTICAS PRINCIPALES

Descarga modulante.

Descarga de condensado abajo la temperatura de saturación.

Excelente eliminación de aire.

Opera con vapor sobrecalentado.

No se ve afectado por golpes de ariete ni por vibraciones.

OPCIONES: Construcción completa en acero inoxidable.
Diferentes capacidades y diseños.

UTILIZACIÓN: Vapor saturado y sobrecalentado.

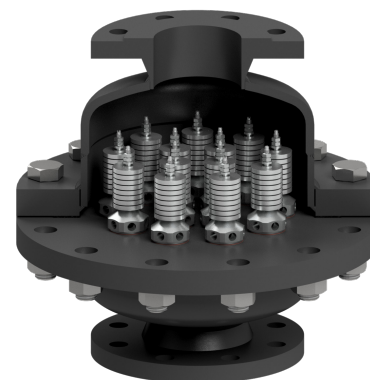
MODELOS

DISPONIBLES: BM...HC04; BM...HC05; BM...HC06;
BM...HC08; BM...HC10.

TAMAÑOS: 1 1/2" a 5"; DN 40 a DN 125.

CONEXIONES: Bridas EN 1092-1 PN 63.
Bridas ASME B16.5 Clase 900.

INSTALACIÓN: Instalación vertical.
Ver IMI – Instrucciones de instalación y mantenimiento.



MARCACIÓN CE - GRUPO 2 (PED - Directiva Europea)

Clasificación	Modelo *	Categoría	Clasificación	Modelo *	Categoría	Clasificación	Modelo *	Categoría
PN 16	BM...HC04	SEP	PN 40	BM...HC04	1	PN 63	BM...HC04	1
	BM...HC05	SEP		BM...HC05	1		BM...HC05	1
	BM...HC06	SEP		BM...HC06	1		BM...HC06	1
	BM...HC08	1		BM...HC08	2		BM...HC08	2
	BM...HC10	2		BM...HC10	2		—	—

* Todos los tamaños que pertenecen al mismo modelo tienen la misma categoría.

CONDICIONES LIMITANTES DEL CUERPO *

CLASIF.	PRESIÓN PERMIS.	TEMP. RELACION.	CLASIF.	PRESIÓN PERMIS.	TEMP. RELACION.	CLASIF.	PRESIÓN PERMIS.	TEMP. RELACION.	CLASIF.	PRESIÓN PERMIS.	TEMP. RELACION.
PN 16	16 bar	50 °C	CLASE 150	16 bar	50 °C	PN 40 / CLASE 300	40 bar	50 °C	PN 63 / CLASE 600	63 bar	50 °C
	14 bar	100 °C		14 bar	100 °C		37 bar	100 °C		58 bar	100 °C
	13 bar **	195 °C		13 bar **	195 °C		31 bar **	239 °C		47 bar **	261 °C
	12 bar	250 °C		-	-		27 bar	300 °C		43 bar	300 °C

* Clasificación de acuerdo con EN 1092-1:2018; ** Presión máxima de operación para vapor saturado.
PMO – Presión máxima de operación: 63 bar; TMO – Temperatura máxima de operación: 300 °C.
Temperatura mínima de operación: -10 °C; Código de design: AD – Merkblatt.

DIMENSIONES (mm)

MODELO	TAMAÑO (DN)			Nº max. de reg. *	PN 16			PN 40			PN 63		
	PN 16	PN 40	PN 63		A	B	PESO **	A	B	PESO **	A	B	PESO **
BM (a) HC04-(b)	1 1/2" y 2" DN 40 y 50	1 1/2" y 2" DN 40 y 50	1 1/2" y 2" DN 40 y 50	3	241	220	19,2	259	235	25	301	250	38,5
BM (a) HC05-(b)	2" y 2 1/2" DN 50 y 65	2" y 2 1/2" DN 50 y 65	2" y 2 1/2" DN 50 y 65	6	242	250	24,3	281	270	35	325	295	51,3
BM (a) HC06-(b)	2 1/2" y 3" 65 y 80	2 1/2" y 3" 65 y 80	2 1/2" y 3" 65 y 80	8	262	285	32,9	317	300	46,4	358	345	72,4
BM (a) HC08-(b)	2 1/2" y 3" 65 y 80	2 1/2" y 3" 65 y 80	2 1/2" y 3" 65 y 80	14	311	340	49,6	367	375	82	413	415	111,7
BM (a) HC10-(b)	5" DN 125	2 1/2" y 3" 65 y 80	-	20	386	405	81,7	430	450	126,5	-	-	-

(a) Introducir el tipo de regulador, seleccionado de un solo regulador DN40-50 (BM24 o BM32) o DN15-25 (BM35, 45, 80 y 140);
(b) Introducir el número de reguladores de acuerdo con la tasa de flujo deseada y el número máximo permisible mencionado en la siguiente columna.

* Número máximo de reguladores por modelo; ** Pesos en kg.

Como realizar el pedido: BM32HC06-6 DN 80 PN 40 – Purgador bimetálico de alta capacidad con seis reguladores BM32 DN 40/50.

Observaciones: Las condiciones límite nunca pueden ser superiores a las del cuerpo, independientemente de los reguladores que se elijan.

Si el regulador se destina a funcionar acima de las condiciones mencionadas en este catálogo, consulte al fabricante para una alternativa.

MATERIALES

POS. Nº	DESIGNACIÓN	MATERIAL
1	Tapa del cuerpo	EN 10028-2 / P265GH / 1.0425
2	Tapa del tubo	EN 10216-2 / P235GH / 1.0325
3	Bridas EN	EN 10222-2 / P250GH / 1.0460
3	Bridas ASME	ASTM A105 / 1.0432
4	Bridas del cuerpo	EN 10222-2 / P250GH / 1.0460
5	* Junta	Acero inoxidable / Grafito
6	* Regulador	Bimetal resistente a la corrosión; Acero inoxidable
7	Studs	Acero 8.8
8	Tuercas	Acero 8.8

* Repuestos disponibles.

