

PURGADORES BIMETÁLICOS Y ELIMINADORES DE AIRE BM24 (1/2" – 1"; DN 15 – 25)

DESCRIPCIÓN

Los purgadores bimetálicos y eliminadores de aire serie BM24 son purgadores simples y robustos, recomendados para aplicaciones de procesos de vapor, donde se puede recuperar el calor sensible del condensado, líneas de traceado de vapor, pozos de goteo, bobinas de tanques de almacenamiento, venteo de aire, etc.
El uso del calor sensible del condensado reduce el consumo de vapor.

CARACTERÍSTICAS PRINCIPALES

Descarga modulante.
Descarga de condensado abajo la temperatura de saturación.
Excelente eliminación de aire.
Opera con vapor sobrecalentado.
No se ve afectado por golpes de ariete ni por vibraciones.
Filtro incorporado.

OPCIONES: Válvula de descarga.

UTILIZACIÓN: Vapor saturado y sobrecalentado.

MODELOS

DISPONIBLES: BM24 – acero carbono.

TAMAÑOS: 1/2" a 1" ; DN 15 a DN 25.

CONEXIONES:

Rosca hembra ISO 7 Rp o NPT.
Bridas EN 1092-1 PN 40.
Bridas ASME B16.5 Clase 150 o 300.
Soldadura por encaje (SW) ASME 16.11.
Soldadura a tope (BW) ASME B16.25 bajo pedido.

INSTALACIÓN:

Instalación horizontal recomendada, puede ser instalado en cualquier posición.
Ver IMI – Instrucciones de instalación y mantenimiento.



CONDICIONES LIMITANTES DEL CUERPO		
BRIDADO PN 40 / CLASE 300 *	BRIDADO CLASE 150 **	TEMP. RELACION.
PRESIÓN PERMISIBLE	PRESIÓN PERMISIBLE	
40 bar	19,3 bar	50 °C
35 bar	15,8 bar	150 °C
30,4 bar	12,1 bar	250 °C
27,6 bar	10,2 bar	300 °C

PMO – Presión máxima de operación: 24 bar;
TMO – Temperatura máxima de operación: 250 °C.

* De acuerdo con EN 1092-1:2018.

** De acuerdo con EN 1759-1:2004.

Condiciones limitantes del cuerpo PN 40 o inferior, dependiendo del tipo de conexión adoptada.
Clasificación PN 40 para versiones roscadas, SW y BW.

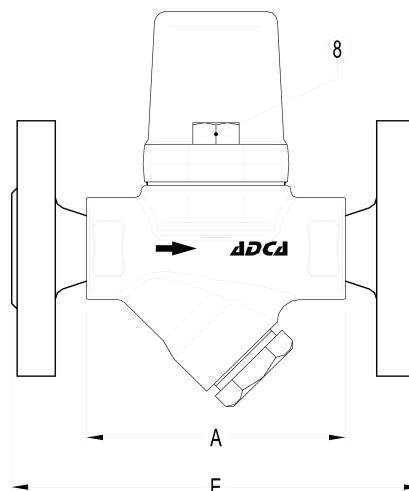
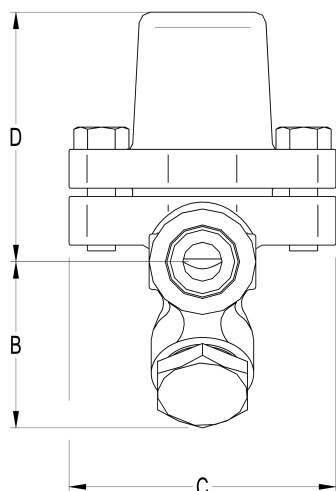
MARCACIÓN CE - GRUPO 2 (PED - Directiva Europea)

PN 40	Categoría
1/2" a 1" – DN 15 a 25	SEP

CAPACIDAD DE DESCARGA (kg/h)

MODELO	TAMAÑO	PRESIÓN DIFERENCIAL (bar)													
		0,5	1	2	4	6	8	10	12	14	16	18	20	22	24
BM24	1/2" a 1" A DN 15 a 25 A	225	350	490	650	720	795	820	850	880	900	905	910	915	925
BM24	1/2" a 1" B DN 15 a 25 B	550	800	1100	1500	1750	1825	2000	2100	2175	2235	2390	2490	2585	2680

A: Descarga de condensado a 10 °C abajo de la temperatura de saturación; B: Capacidad de agua fría alrededor de 20 °C.



DIMENSIONES (mm)

TAMAÑO	ROSCADO / SW					PN 40		CLASE 150		CLASE 300	
	A	B	C	D	PESO (kg)	E	PESO (kg)	E	PESO (kg)	E	PESO (kg)
1/2" – DN 15	95	59	95	90	2,1	150	3,7	150	3,2	150	4
3/4" – DN 20	95	59	95	90	2,1	150	4,5	150	3,7	150	5,3
1" – DN 25	95	65	95	90	2,1	160	4,9	160	4,5	160	6,1

MATERIALES

POS. N°	DESIGNACIÓN	MATERIAL
1	Cuerpo	P250GH / 1.0460
2	Capuchón	P250GH / 1.0460
3	* Junta	Acero inoxidable / Grafito
4	* Conjunto de válvula	Bimetal
5	* Filtro	AISI 304 / 1.4301
6	* Tapón	A 105 / 1.0432
7	* Junta	Acero inoxidable / Grafito
8	Tornillos	Acero inoxidable A2-70

* Repuestos disponibles.

