

PURGADORES BIMETÁLICOS Y ELIMINADORES DE AIRE BSS20

DESCRIPCIÓN

Los purgadores bimetálicos y eliminadores de aire serie BSS20, totalmente en acero inoxidable son purgadores simples y robustos, especialmente indicados para trazoado de instrumentos, aplicaciones en líneas de trazoado y en aquellas aplicaciones donde se puede recuperar el calor sensible del condensado. El uso del calor sensible del condensado reduce el consumo de vapor.
Están especialmente recomendados como eliminadores de aire.

CARACTERÍSTICAS PRINCIPALES

Descarga modulante.
Descarga de condensado abajo la temperatura de saturación.
Excelente eliminación de aire.
No se ve afectado por golpes de ariete ni por vibraciones.
Filtro incorporado.

UTILIZACIÓN: Vapor saturado y sobrecalentado.

MODELOS

DISPONIBLES: BSS20 – acero inoxidable.

TAMAÑOS: 1/2".

CONEXIONES: Rosca hembra ISO 7 Rp o NPT.

INSTALACIÓN: Horizontal o vertical installation.
Ver IMI – Instrucciones de instalación y mantenimiento.



CONDICIONES LIMITANTES DEL CUERPO	
ROSCADO PN 40 PRESIÓN PERMISIBLE	TEMPERATURA RELACIONADA
34,4 bar	100 °C
30,8 bar	150 °C
28 bar	200 °C
26 bar	250 °C

PMO – Presión máxima de operación: 20 bar.
TMO – Temperatura máx. de operación 250 °C.

MARCACIÓN CE - GRUPO 2 (PED - Directiva Europea)

PN 40	Categoría
1/2"	SEP

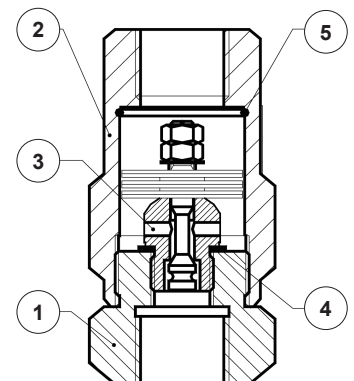
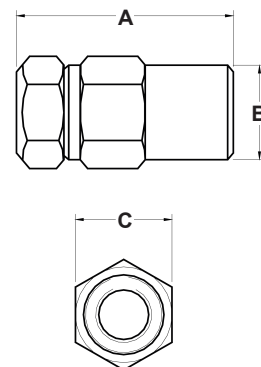
CAPACIDAD DE DESCARGA (kg/h)

MODELO	TAMAÑO	PRESIÓN DIFERENCIAL (bar)												
		0,6	1	2	3	4	5	6	7	8	10	13	15	20
BSS20	1/2" A	45	65	100	130	155	170	195	205	220	245	255	270	330
BSS20	1/2" B	150	230	350	440	490	540	630	650	680	730	820	980	1120

A: Descarga de condensado a 10 °C abajo de la temperatura de saturación; B: Capacidad de agua fría alrededor de 20 °C.

DIMENSIONES (mm)

TAMAÑO	A	B	C	PESO (kg)
1/2"	80	35	36	0,42



MATERIALES

POS. N°	DESIGNACIÓN	MATERIAL
1	Cuerpo	AISI 304 / 1.4301
2	Capuchón	AISI 304 / 1.4301
3	* Conjunto de válvula	Bimetal resistente a la corrosión; Acero inoxidable
4	* Junta	AISI 304 / 1.4301
5	* Tapón	AISI 304 / 1.4301

* Repuestos disponibles.