

PURGADORES DE CUBETA INVERTIDA IB12

DESCRIPCIÓN

El IB12 es una serie de purgadores de vapor de cubeta invertida multiuso, robusto y versátil, fabricado en hierro SG. Funcionan de forma intermitente y son los más adecuados para aplicaciones de vapor saturado y sobrecalentado. Las aplicaciones típicas son las purgas de línea, el traceado de vapor, los secadores, lavanderías y equipos químicos.

CARACTERÍSTICAS PRINCIPALES

Descarga intermitente.
Descarga el condensado a la temperatura del vapor.
No se ve afectado por golpes de ariete ni por vibraciones.
Fácil mantenimiento.

UTILIZACIÓN: Vapor saturado y sobrecalentado.

MODELOS

DISPONIBLES: IB12-4, 8 y 12 – Hierro SG.

TAMAÑOS: 1/2" a 3/4"; DN 15 a DN 20.

CONEXIONES: Rosca hembra ISO 7 Rp o NPT.
Bridas EN 1092-2 PN 16/40 roscadas en cuerpo.
Bridas ASME B16.42 Clase 150 roscadas en cuerpo.

INSTALACIÓN: Instalación horizontal.
Ver IMI – Instrucciones de instalación y mantenimiento.

MAX. ΔP: IB12-4 – 4 bar
IB12-8 – 8 bar
IB12-12 – 12 bar



CONDICIONES LIMITANTES DEL CUERPO

ROSCADO / BRIDAS ROSCADAS EN CUERPO	TEMPERATURA RELACIONADA
PRESIÓN PERMISIBLE	
16 bar	100 °C
15,5 bar	150 °C
14,7 bar	200 °C
13,9 bar	250 °C

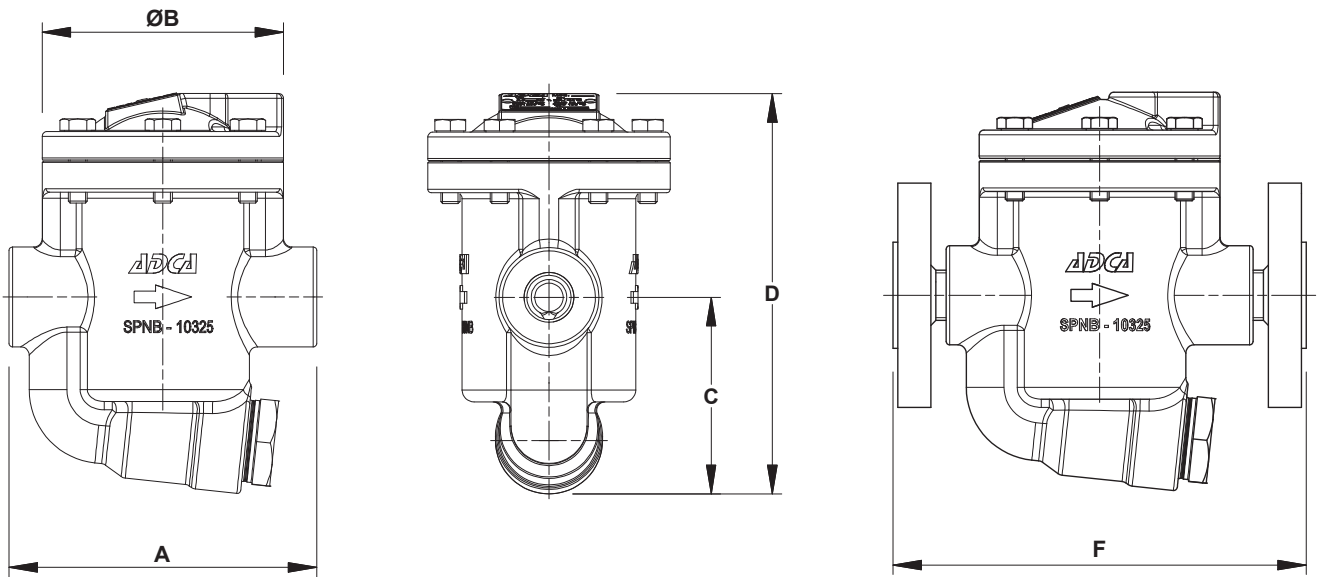
PMO – Presión máxima de operación: 14 bar.
TMO – Temp. máxima de operación: 198 °C.

MARCACIÓN CE - GRUPO 2 (PED - Directiva Europea)

PN 16	Categoría
1/2" a 3/4" – DN 15 a 20	SEP

CAPACIDAD DE DESCARGA (kg/h)

MODELO	TAMAÑO	PRESIÓN DIFERENCIAL (bar)										
		1	2	3	4	5	6	7	8	10	11	12
IB12-4	1/2" a 3/4" DN 15 a 20	280	390	470	530	–	–	–	–	–	–	–
IB12-8	1/2" a 3/4" DN 15 a 20	190	260	320	360	400	430	460	500	–	–	–
IB12-12	1/2" a 3/4" DN 15 a 20	160	220	260	290	320	360	370	400	440	480	490



DIMENSIONES (mm)

TAMAÑO	ROSCADO				PESO (kg)	PN 16/40		CLASE 150	
	A	B	C	D		F *	PESO (kg)	F *	PESO (kg)
1/2" – DN 15	130	102	83	168	3,9	175	5,3	175	4,7
3/4" – DN 20	130	102	83	168	3,9	175	5,8	175	5

* Con bridas roscadas en cuerpo.

MATERIALES

POS. N°	DESIGNACIÓN	MATERIAL
1	Cuerpo	GJS-400-15 / 0.7040
2	Capuchón	GJS-400-15 / 0.7040
3	* Junta	Acero inoxidable / Grafito
4	* Asiento	AISI 410 / 1.4006
5	* Válvula	AISI 410 / 1.4006
6	* Palanca	AISI 304 / 1.4301
7	* Cubeta	AISI 304 / 1.4301
8	* Filtro	AISI 304 / 1.4301
9	Junta	Acero inoxidable / Grafito
10	Tapón	A105 / 1.0432
11	Tornillos	Acero 8.8

* Repuestos disponibles.

