

PURGADORES DE CUBETA INVERTIDA IB30 (11/2" – 2"; DN 40 – DN 50)

DESCRIPCIÓN

Los purgadores de cubeta invertida serie IB30 están recomendados para todo tipo de servicios donde el requerimiento más importante es un funcionamiento duradero, eficiente y libre de problemas. Operan intermitentemente, completamente abiertos o completamente cerrados, siendo los más adecuados para vapor a media y alta presión.

CARACTERÍSTICAS PRINCIPALES

Descarga intermitente.
Descarga el condensado a la temperatura del vapor.
No se ve afectado por golpes de ariete ni por vibraciones.
Fácil mantenimiento.

UTILIZACIÓN: Vapor saturado y sobrecalentado.

MODELOS

DISPONIBLES: IB30S-4, 8 y 12 – acero carbono.

TAMAÑOS: 11/2" a 2"; DN 40 a DN 50.

CONEXIONES:

Rosca hembra ISO 7 Rp o NPT.
Bridas EN 1092-1 PN 25
Bridas ASME B16.5 Clase 150 o 300.
Soldadura por encaje (SW) ASME 16.11.
Soldadura a tope (BW) ASME B16.25 bajo pedido.

INSTALACIÓN:

Instalación vertical.
Ver IMI – Instrucciones de instalación y mantenimiento.

MAX. ΔP:

IB30S-4 – 4 bar
IB30S-8 – 8 bar
IB30S-12 – 12 bar



CONDICIONES LIMITANTES DEL CUERPO		
BRIDADO PN 25 / CLASE 300 *	BRIDADO CLASE 150 **	TEMPERATURA RELACIONADA
PRESIÓN PERMISIBLE	PRESIÓN PERMISIBLE	
23,2 bar	15,4 bar	100 °C
20,8 bar	13,8 bar	200 °C
19 bar	12,1 bar	250 °C
17,2 bar	10,2 bar	300 °C

PMO – Presión máxima de operación: 17 bar.

TMO – Temperatura máxima de operación: 220 °C.

* De acuerdo con EN 1092-1:2018.

** De acuerdo con EN 1759-1:2004.

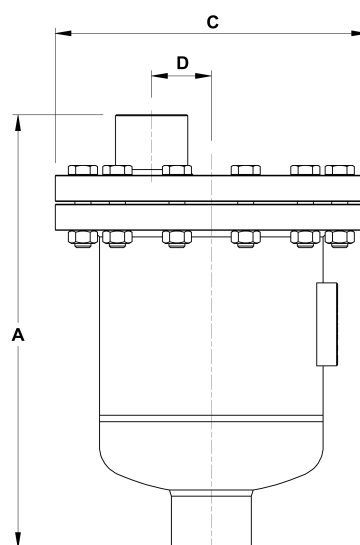
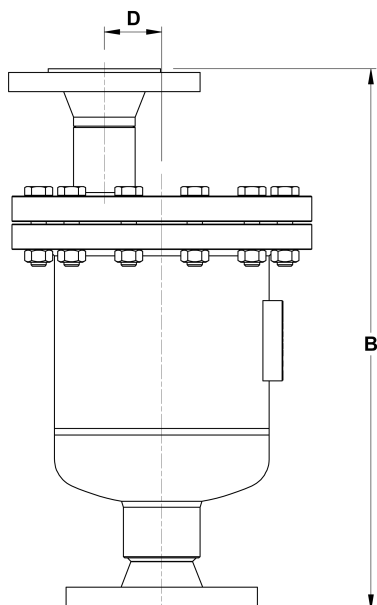
Condiciones limitantes del cuerpo PN 25 o inferior, dependiendo del tipo de conexión adoptada. Clasificación PN 25 para versiones roscadas, SW y BW.

MARCACIÓN CE - GRUPO 2 (PED - Directiva Europea)

PN 25	Categoría
11/2" a 2" DN 40 a 50	1 (con marca CE)

CAPACIDAD DE DESCARGA (kg/h)

MODELO	TAMAÑO	PRESIÓN DIFERENCIAL (bar)										
		1	2	3	4	5	6	7	8	10	11	12
IB30S-4	11/2" a 2" DN 40 a 50	2200	2770	3220	3570	–	–	–	–	–	–	–
IB30S-8	11/2" a 2" DN 40 a 50	1850	2200	2560	2800	3070	3300	3500	3700	–	–	–
IB30S-12	11/2" a 2" DN 40 a 50	1150	1500	1720	1880	2050	2200	2325	2470	2670	2820	2900



DIMENSIONES (mm)

TAMAÑO	ROSCADO / SW			PESO (kg)	PN 25		CLASE 150		CLASE 300	
	A	C	D		B	PESO (kg)	B	PESO (kg)	B	PESO (kg)
1 1/2" – DN 40	330	235	45	17,5	425	21,6	442	21,3	448	23,4
2" – DN 50	338	235	45	18	428	23,5	444	23,6	450	24,9

MATERIALES

POS. N°	DESIGNACIÓN	MATERIAL
1	Cuerpo	S355JR / 1.0045
2	Capuchón	P235GH / 1.0345
3	* Junta	Grafito
4	* Asiento	AISI 420 / 1.4021
5	* Válvula	AISI 420 / 1.4021
6	* Palanca	AISI 304 / 1.4301
7	* Cubeta	AISI 304 / 1.4301
8	Tubo de entrada	P235GH / 1.0345
9	Tornillos	Acero 8.8

* Repuestos disponibles.

