

PURGADORES TERMOSTÁTICOS Y ELIMINADORES DE AIRE TSW22

DESCRIPCIÓN

Los purgadores termostáticos y eliminadores de aire serie TSW22, totalmente en acero inox, están específicamente diseñados para uso en equipos de proceso como marmitas industriales, esterilizadores, alimentaria, industria química y equipos de lavandería . El tamaño pequeño lo hace perfecto para usarse con una amplia variedad de esos equipos.

CARACTERÍSTICAS PRINCIPALES

Descarga modulante.
Descarga de condensado próximo a la temperatura de saturación.
Termostatos para diferentes subenfriamientos (5 °C a 30 °C).
Excelente eliminación de aire.
Opera con vapor moderadamente sobrecalentado.
Diseño simple y compacto.
Puede operar en cualquier posición.

UTILIZACIÓN: Vapor saturado.

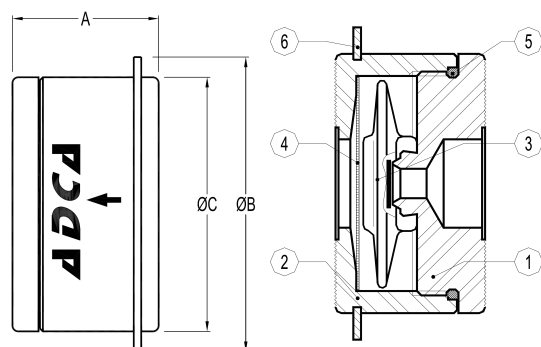
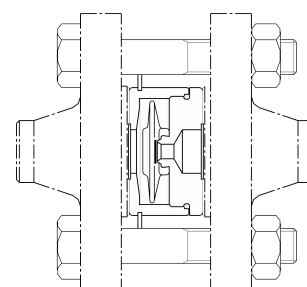
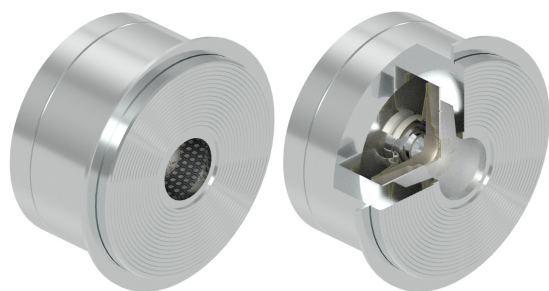
MODELOS

DISPONIBLES: TSW22 – acero inoxidable, wafer design.

TAMAÑOS: DN 15 a DN 25.

CONEXIONES: Tipo wafer entre bridas de acuerdo con EN 1092-1 PN 40.

INSTALACIÓN: Cualquier posición.
Ver IMI – Instrucciones de instalación y mantenimiento.



CONDICIONES LIMIT. DEL CUERPO	
WAFER PN 40	TEMPERATURA RELACIONADA
PRESIÓN PERMISIBLE	
34,4 bar	100 °C
30,8 bar	150 °C
28 bar	200 °C
26 bar	250 °C

DIMENSIONES (mm)				
TAM.	A	B	C	PESO (kg)
DN 10	25	51	43	0,25
DN 20	31,5	61	53	0,45
DN 25	35,5	71	64	0,75

* DN 20 es adecuado para instalación entre bridas DN 15, quitando el anillo centrador.

MATERIALES		
POS. Nº	DESIGNACIÓN	MATERIAL
1	Cuerpo	AISI 304 / 1.4301
2	Capuchón	AISI 304 / 1.4301
3	* Elemento termostático	Acero inoxidable
4	* Filtro	AISI 304 / 1.4301
5	* Junta	Acero inox. / Grafito
6	Anillo centrador	AISI 304 / 1.4301

* Repuestos disponibles.

PMO – Presión máx. de operación: 22 bar.
TMO – Temp. máx. de operación: 250 °C.

CAPACIDAD DE DESCARGA (kg/h)

MODELO	TAMAÑO	PRESIÓN DIFERENCIAL (bar)														
		0,2	0,3	0,5	1	1,5	2	3	4	6	8	10	13	15	20	22
TSW22	DN 15 a 25	70	120	140	255	330	385	455	510	600	670	700	720	750	775	795

Las capacidades indicadas se refieren a condensado 10 °C abajo de la temperatura de saturación (termostato estándar de tipo S). También disponibles termostatos para 5 °C (tipo-H) y 30 °C (tipo-L). Las capacidades para descarga de condensado frío a 20 °C son de dos a tres veces superiores.