

## SONDA COMPACTA DE NIVEL MULTI ELECTRODOS

MODELO 710

### SONDA CONDUCTIVA DE 4 ELECTRODOS PARA CONTROL DE NIVEL A ALTA PRESIÓN Y TEMPERATURA CON REGULADOR ASOCIADO SERIE 200

#### DESCRIPCIÓN



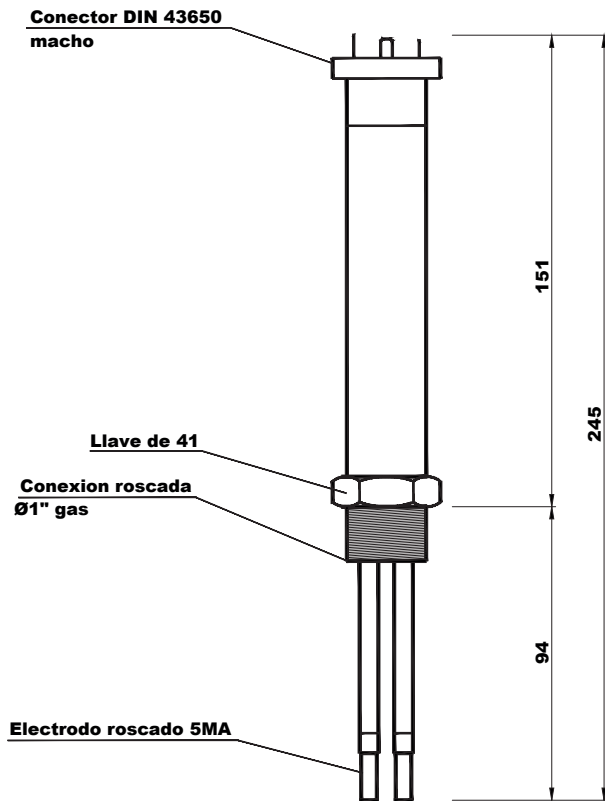
La sonda compacta de nivel de 4 electrodos serie 710 se puede utilizar con los reguladores de nivel serie 200 para control ON-OFF en equipos a alta presión y temperatura, principalmente en calderas de vapor, tanques de condensados y depósitos de procesos con fluidos conductivos. Su fabricación completamente en acero inoxidable la habilita para su uso en cualquier tipo de industria y aplicación.

El cuerpo de la sonda se conecta a tierra mediante la rosca del cuerpo de la sonda, en depósitos plásticos se puede utilizar uno de los electrodos como común de tierra.

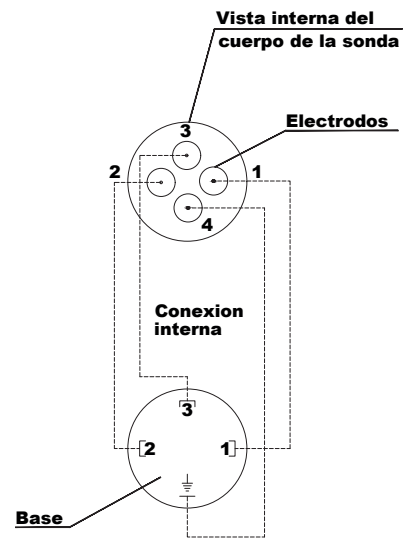
#### CARACTERÍSTICAS TÉCNICAS

<b>PRINCIPIO DE FUNCIONAMIENTO</b>	Conductividad
<b>CUERPO SONDA</b>	Acero inoxidable AISI 303
<b>CONEXIÓN</b>	Rosca BSP
<b>TAMAÑOS DE CONEXIÓN DISPONIBLES</b>	1"
<b>CONEXIÓN ELÉCTRICA</b>	Según DIN 43650-A con prensaestopas PG09
<b>PROTECCIÓN MECÁNICA</b>	IP 65
<b>TEMPERATURA</b>	239 °C en electrodo
<b>PRESIÓN DE SERVICIO</b>	32 bar
<b>TEMPERATURA DE SERVICIO</b>	239°C
<b>ELECTRODO</b>	AISI 303 - ø 5mm L = 94mm
<b>PESO</b>	750 g

## SONDA COMPACTA DE NIVEL MULTI ELECTRODOS



**DIMENSIONES MECANICAS**



**ESQUEMA DE CABLEADO INTERNO**

